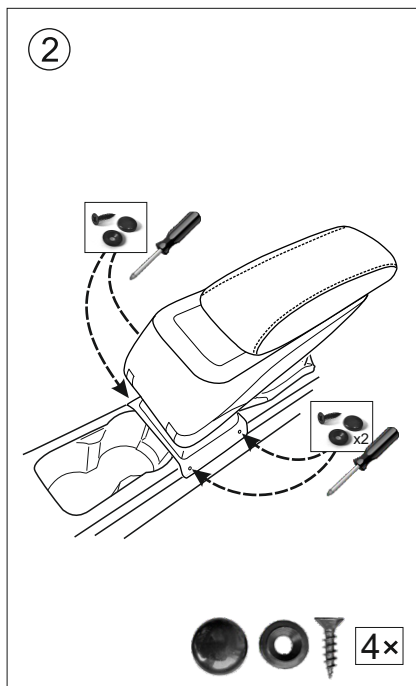
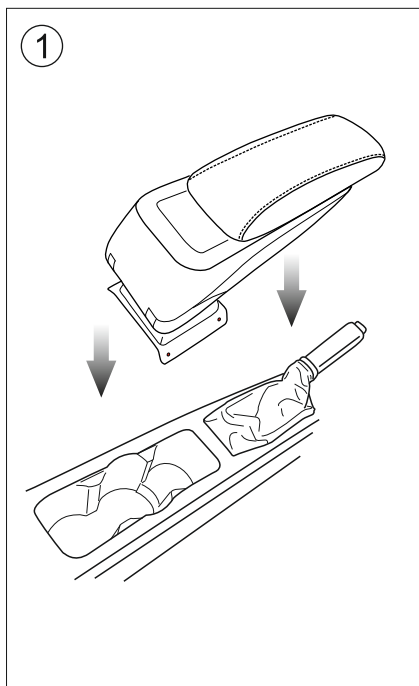
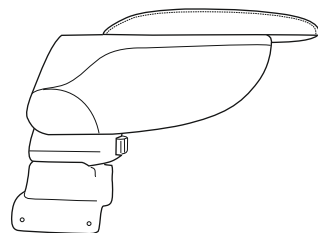


 CENTER ARMREST
 MITTELARMLEHNE

MOUNTING NOTE
MONTAGEANLEITUNG

OPEL ADAM 2013-



irmscher

IrmscherAutomobilbauGmbH&Co.KG
D-73630 Remshalden-Grünbach

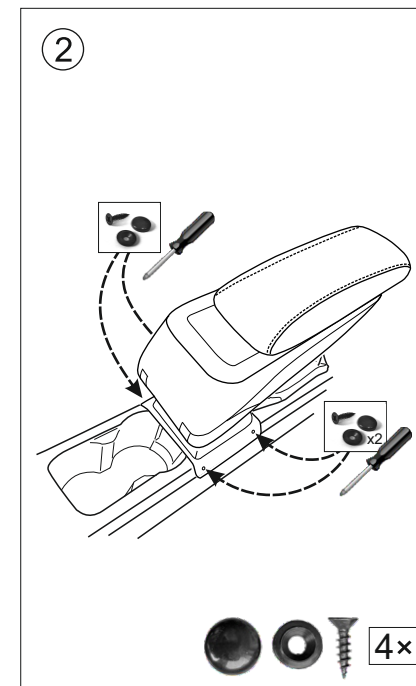
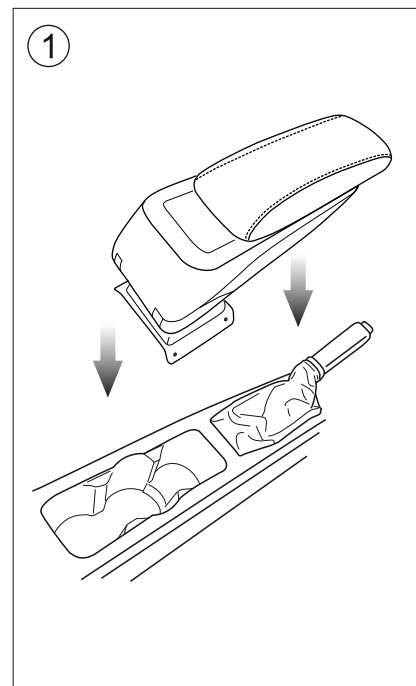
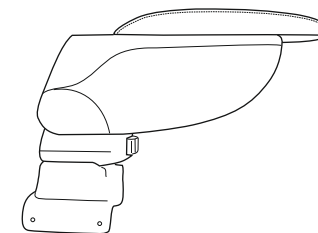
7 13 17 072

Tel.:07151/971-300
Fax.:07151/971-238

 CENTER ARMREST
 MITTELARMLEHNE

MOUNTING NOTE
MONTAGEANLEITUNG

OPEL ADAM 2013-



irmscher

IrmscherAutomobilbauGmbH&Co.KG
D-73630 Remshalden-Grünbach

7 13 17 072

Tel.:07151/971-300
Fax.:07151/971-238